

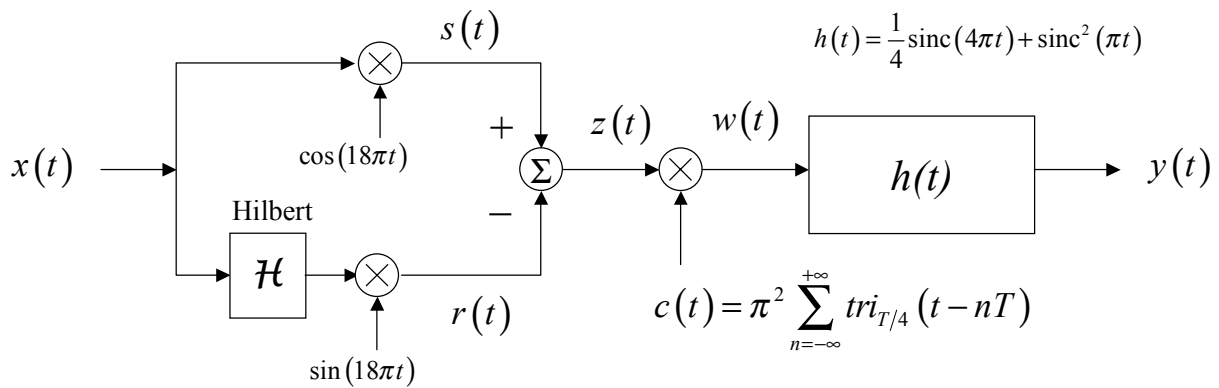
Esame di Teoria dei Segnali – Prova scritta del 14/01/00

Candidato.....

Matr.

Esercizio 1

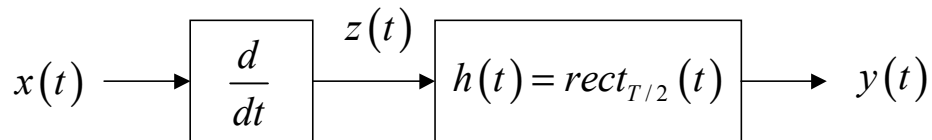
Assegnato il sistema disegnato in figura



calcolare e disegnare lo Spettro di Densità di Energia del segnale $y(t)$ in uscita al sistema quando l'ingresso è $x(t) = 6\text{sinc}^2(3\pi t)$ e $T = 1/5$ sec

Esercizio 2

Assegnato il sistema disegnato in figura



Calcolare e disegnare la Funzione di Autocorrelazione del segnale di uscita $y(t)$ quando l'ingresso è $x(t) = \text{rect}_T(t)$