

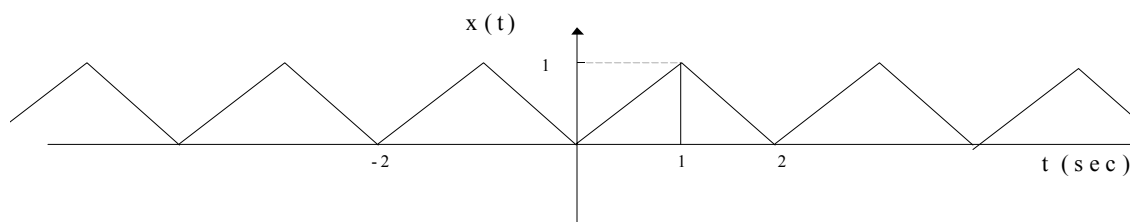
Esame di Teoria dei Segnali – Prova scritta del 28/02/2001

Candidato.....

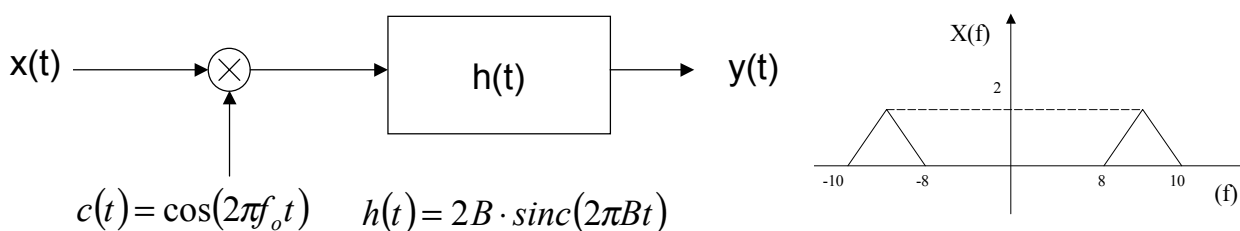
Matr.

Esercizio 1 (Non Esonerati)

Calcolare e disegnare lo Spettro di Densità di Potenza del segnale $x(t)$ rappresentato in Figura



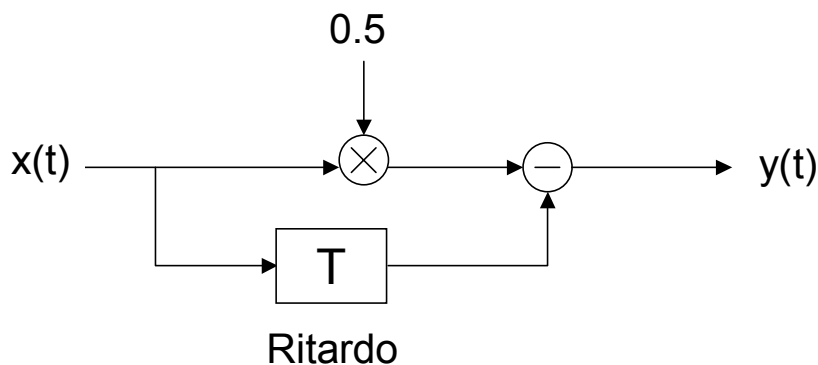
Esercizio 2



- Calcolare e disegnare lo spettro dell'uscita $y(t)$ del sistema quando lo spettro $X(f)$ dell'ingresso è quello rappresentato in figura, $B=1$ Hz ed $f_o = 10$ Hz
- Calcolare Energia e Potenza del segnale $y(t)$

Esercizio 3

Assegnato il sistema disegnato in figura



- Calcolare la funzione di Trasferimento del sistema quando $T = 0.25$ sec
- Disegnare il Modulo della Funzione di Trasferimento